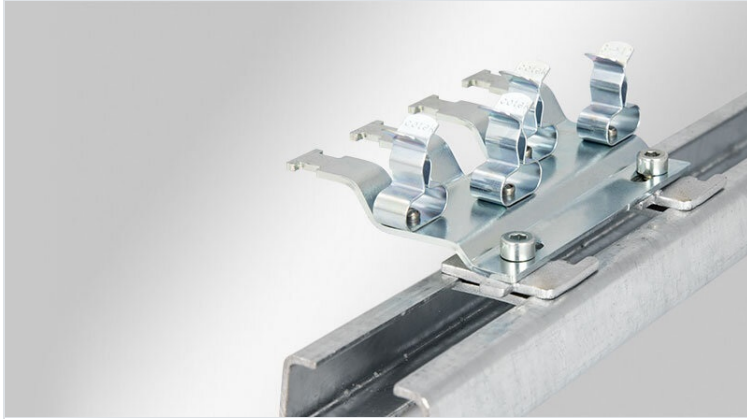


Clips de pantalla EMC en serie, para carril C 30

con sujeción antitracción



Los clips de pantalla EMC en serie se pueden emplear allí donde deba conectarse a potencial de tierra las pantallas de los cables. Los clips de pantalla EMC en serie son muy sencillos de montar y muy efectivos para derivar a tierra las perturbaciones recogidas en las mallas de los cables.

Los clips de pantalla se ensamblan en serie, lo que posibilita una disposición ideal y que ahorra espacio. Los clips de pantalla se montan directamente en la superficie del soporte de clips, lo que garantiza un ajuste hermético. Hay disponibles 10 soportes diferentes, que se pueden configurar fácilmente con hasta 12 clips de pantalla.

Los cables se aseguran con una brida. Se consigue un sistema antitracción de acuerdo con la norma EN 62444.

Los clips de pantalla EMC listados abajo, están disponibles para el montaje:

SKL 1.5-3 | SKL 3-6 | SKL 6-8 | SKL 8-1
MSKL 3-12

Los clips de pantalla en serie se pueden fácilmente ensamblar con pie SC en carriles C 30.

¡Configurable online con el configurador EMC!

Especificaciones

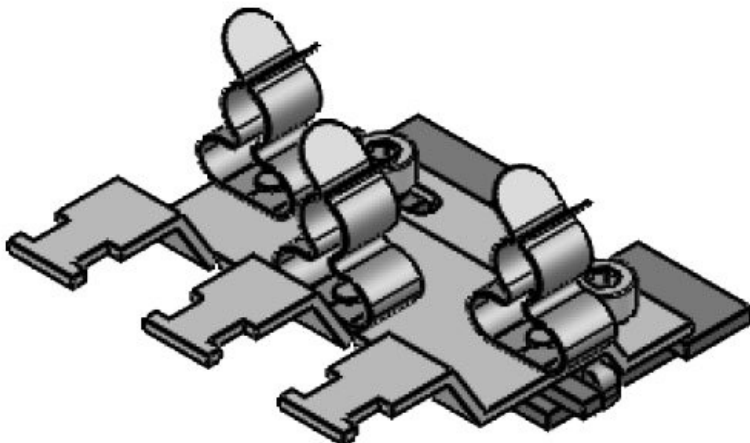
Material	Clip de pantalla: Acero muelle, con baño de zinc Pie de montaje: Acero galvanizado con baño de zinc Pie atornillable: Acero galvanizado con baño de zinc
Propiedades	A prueba de vibración
Opciones de montaje	Montaje con tornillos

Ventajas y beneficios

- Gran zona de contacto
- Contacto aislante y alivio de tensión separados
- Montaje y desmontaje fácil
- El diseño del resorte no requiere ningún ajuste y mantiene contacto permanente con la pantalla del cable
- Resistente a los golpes y vibraciones, sin necesidad de mantenimiento
- Diseñado para aplicaciones donde se requiere una alta densidad de cableado
- Posibilidad de configurar los soportes para clips EMC de forma personalizada
- Para montar en todos los carriles C 30 comunes

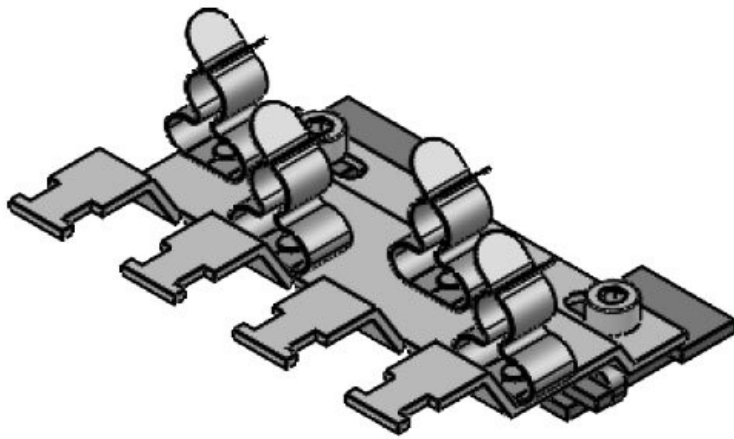
Tipos y tamaños de productos

SC|RLFZ-M (x3)



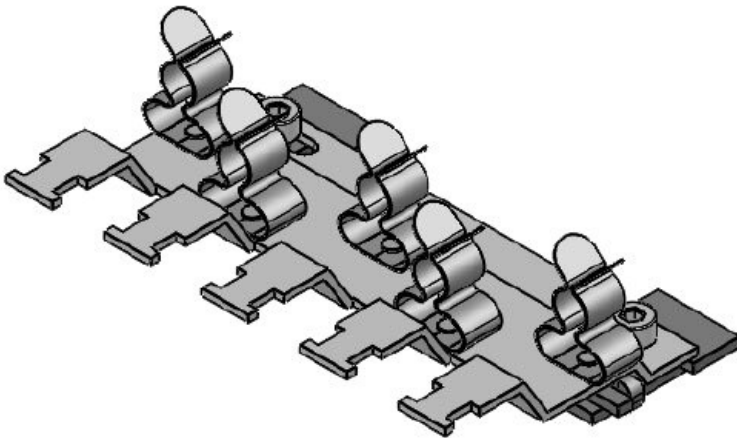
Ref.	38070.100	Altura	16,2 mm
EAN	4251269319976	Altura de montaje	16,2 mm
Unidad de embalaje	1		
Para número de clips EMC	3		
Para número máximo de cables	3		
Largo	58 mm		
Ancho	54,1 mm		

SC|RLFZ-M (x4)



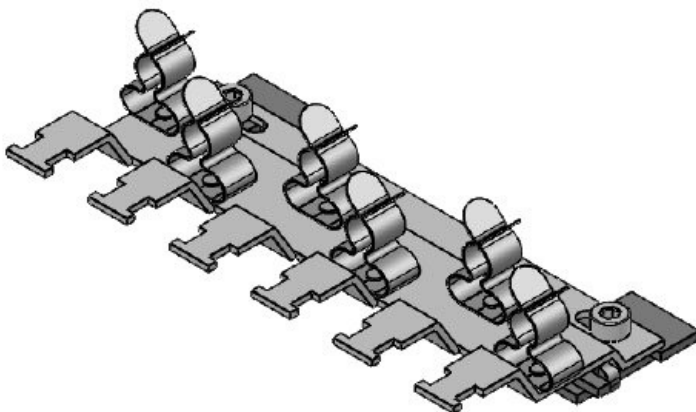
Ref.	38071.100	Altura	16,2 mm
EAN	4251269319983	Altura de montaje	16,2 mm
Unidad de embalaje	1		
Para número de clips EMC	4		
Para número máximo de cables	4		
Largo	79 mm		
Ancho	54,1 mm		

SC|RLFZ-M (x5)



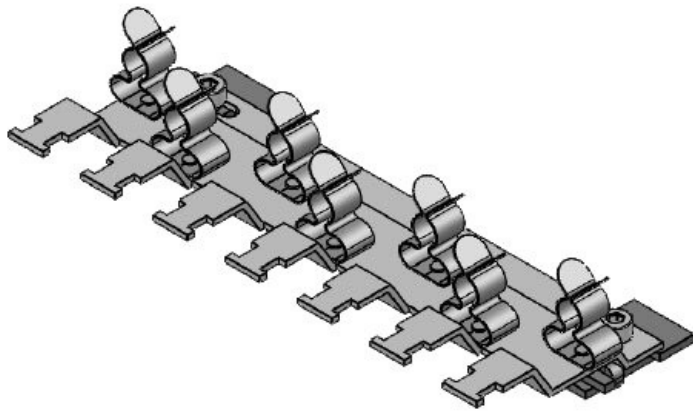
Ref.	38072.100	Altura	16,2 mm
EAN	4251269319990	Altura de montaje	16,2 mm
Unidad de embalaje	1		
Para número de clips EMC	5		
Para número máximo de cables	5		
Largo	99,7 mm		
Ancho	54,1 mm		

SC|RLFZ-M (x6)



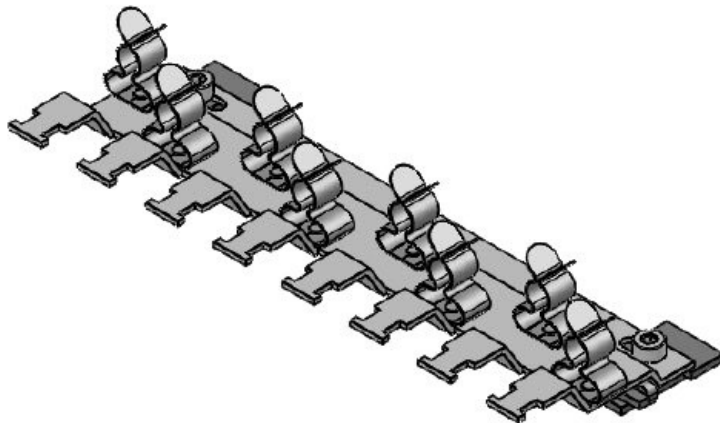
Ref.	38073.100	Altura	16,2 mm
EAN	4251269320002	Altura de montaje	16,2 mm
Unidad de embalaje	1		
Para número de clips EMC	6		
Para número máximo de cables	6		
Largo	120,7 mm		
Ancho	54,1 mm		

SC|RLFZ-M (x7)



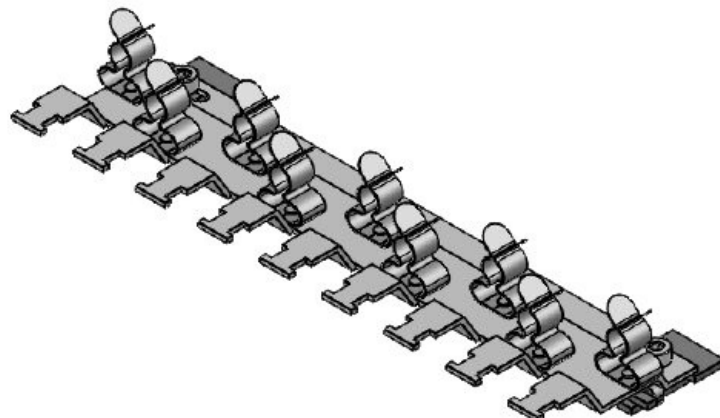
Ref.	38074.100	Altura	16,2 mm
EAN	4251269320019	Altura de montaje	16,2 mm
Unidad de embalaje	1		
Para número de clips EMC	7		
Para número máximo de cables	7		
Largo	141,7 mm		
Ancho	54,1 mm		

SC|RLFZ-M (x8)



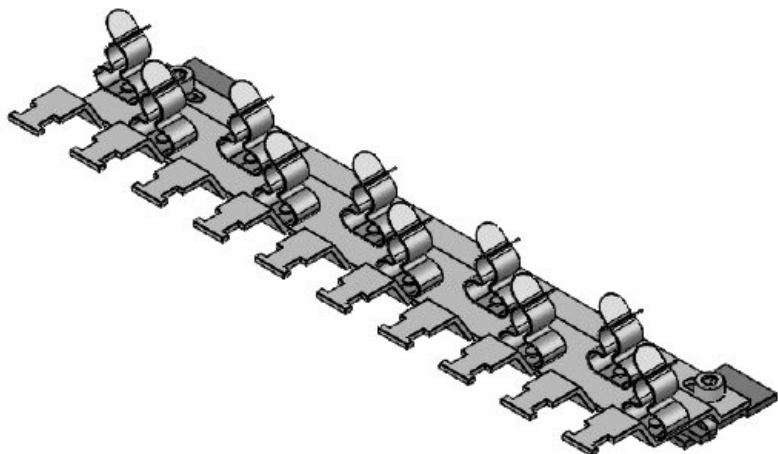
Ref.	38075.100	Altura	16,2 mm
EAN	4251269320026	Altura de montaje	16,2 mm
Unidad de embalaje	1		
Para número de clips EMC	8		
Para número máximo de cables	8		
Largo	162,7 mm		
Ancho	54,1 mm		

SC|RLFZ-M (x9)



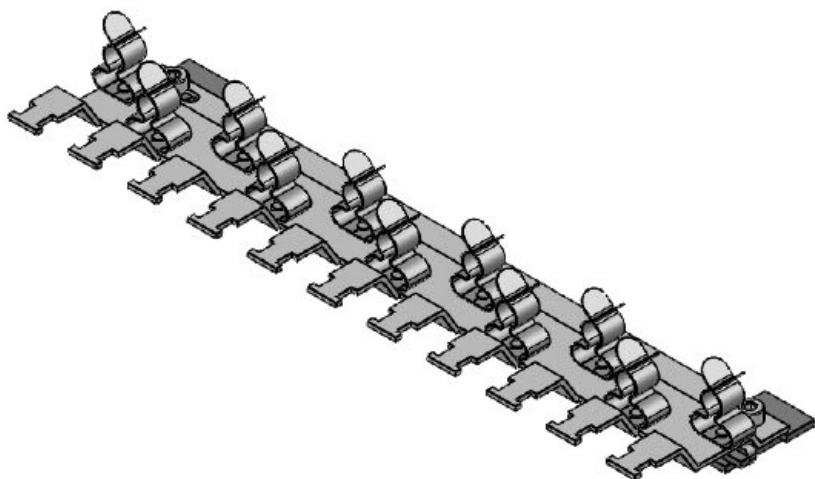
Ref.	38076.100	Altura	16,2 mm
EAN	4251269320033	Altura de montaje	16,2 mm
Unidad de embalaje	1		
Para número de clips EMC	9		
Para número máximo de cables	9		
Largo	183,7 mm		
Ancho	54,1 mm		

SC|RLFZ-M (x10)



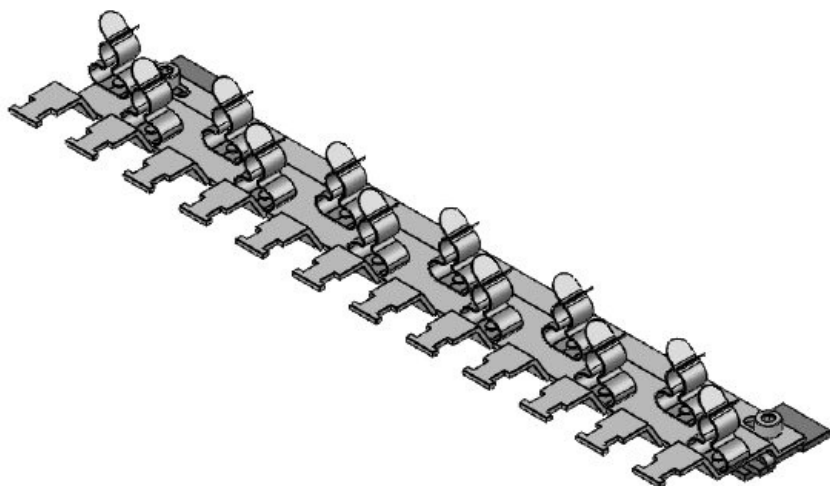
Ref.	38077.100	Altura	16,2 mm
EAN	4251269320040	Altura de montaje	16,2 mm
Unidad de embalaje	1		
Para número de clips EMC	10		
Para número máximo de cables	10		
Largo	204,7 mm		
Ancho	54,1 mm		

SC|RLFZ-M (x11)



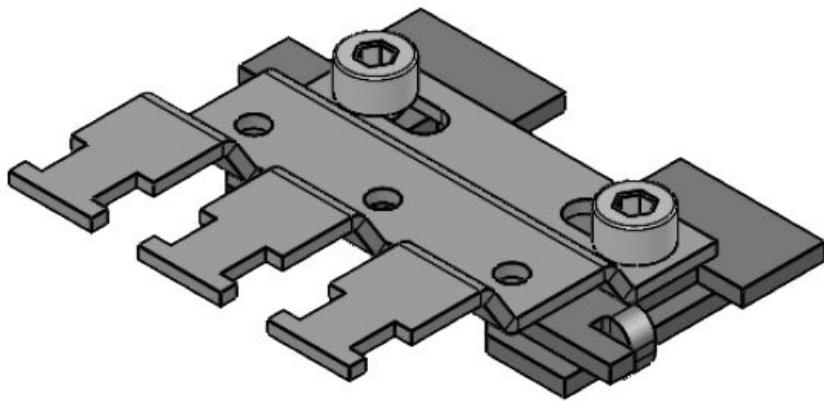
Ref.	38078.100	Altura	16,2 mm
EAN	4251269320057	Altura de montaje	16,2 mm
Unidad de embalaje	1		
Para número de clips EMC	11		
Para número máximo de cables	11		
Largo	226 mm		
Ancho	54,1 mm		

SC|RLFZ-M (x12)



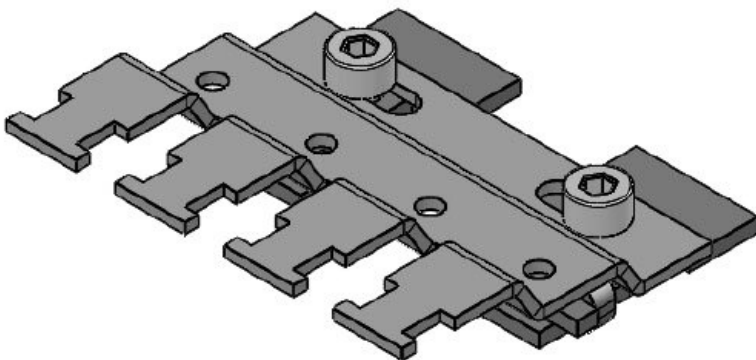
Ref.	38079.100	Altura	16,2 mm
EAN	4251269320064	Altura de montaje	16,2 mm
Unidad de embalaje	1		
Para número de clips EMC	12		
Para número máximo de cables	12		
Largo	246,7 mm		
Ancho	54,1 mm		

SC|RLFZ (x3)



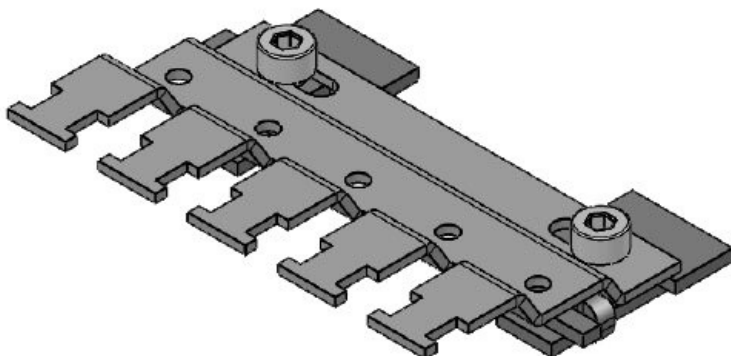
Ref.	38005.100	Altura	12,5 mm
EAN	4251269319877	Altura de montaje	12,5 mm
Unidad de embalaje	1		
Para número de clips EMC	3		
Para número máximo de cables	3		
Largo	41,2 mm		
Ancho	44,4 mm		

SC|RLFZ (x4)



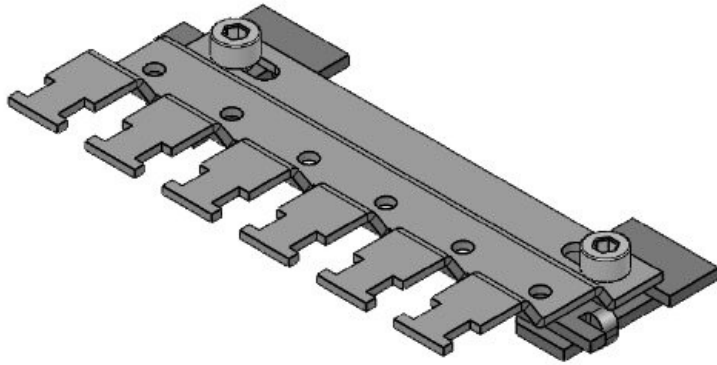
Ref.	38010.100	Altura	12,5 mm
EAN	4251269319884	Altura de montaje	12,5 mm
Unidad de embalaje	1		
Para número de clips EMC	4		
Para número máximo de cables	4		
Largo	56,8 mm		
Ancho	44,4 mm		

SC|RLFZ (x5)



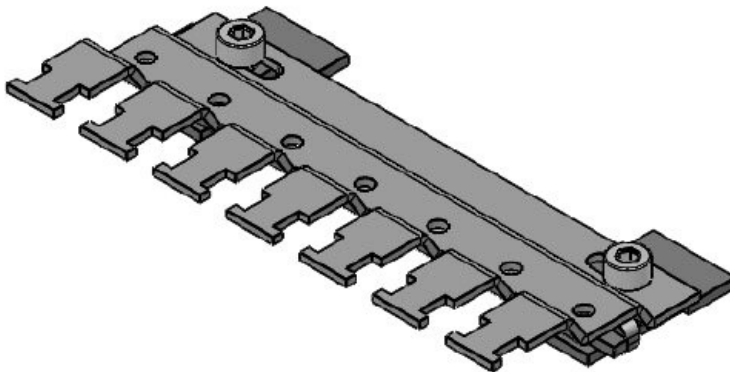
Ref.	38015.100	Altura	12,5 mm
EAN	4251269319891	Altura de montaje	12,5 mm
Unidad de embalaje	1		
Para número de clips EMC	5		
Para número máximo de cables	5		
Largo	72,4 mm		
Ancho	44,4 mm		

SC|RLFZ (x6)



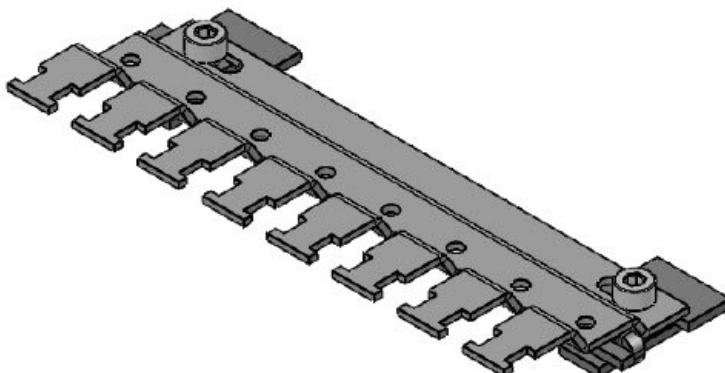
Ref.	38020.100	Altura	12,5 mm
EAN	4251269319	Altura de montaje	12,5 mm
	907		
Unidad de embalaje	1		
Para número de clips EMC	6		
Para número máximo de cables	6		
Largo	88 mm		
Ancho	44,4 mm		

SC|RLFZ (x7)



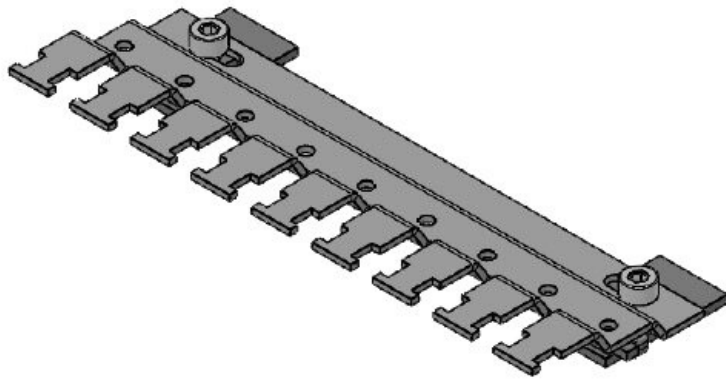
Ref.	38025.100	Altura	12,5 mm
EAN	4251269319	Altura de montaje	12,5 mm
	914		
Unidad de embalaje	1		
Para número de clips EMC	7		
Para número máximo de cables	7		
Largo	103,6 mm		
Ancho	44,4 mm		

SC|RLFZ (x8)



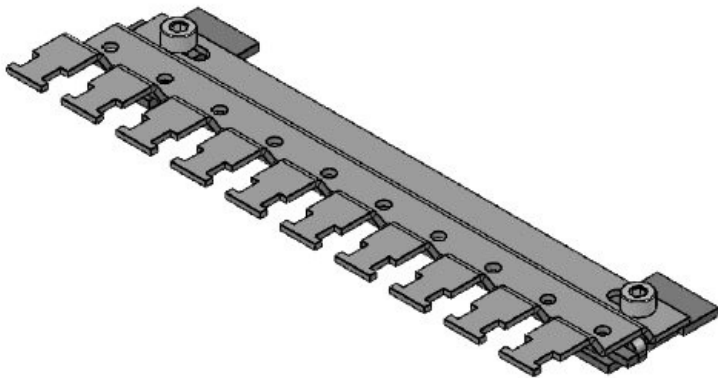
Ref.	38030.100	Altura	12,5 mm
EAN	4251269319	Altura de montaje	12,5 mm
	921		
Unidad de embalaje	1		
Para número de clips EMC	8		
Para número máximo de cables	8		
Largo	119,2 mm		
Ancho	44,4 mm		

SC|RLFZ (x9)



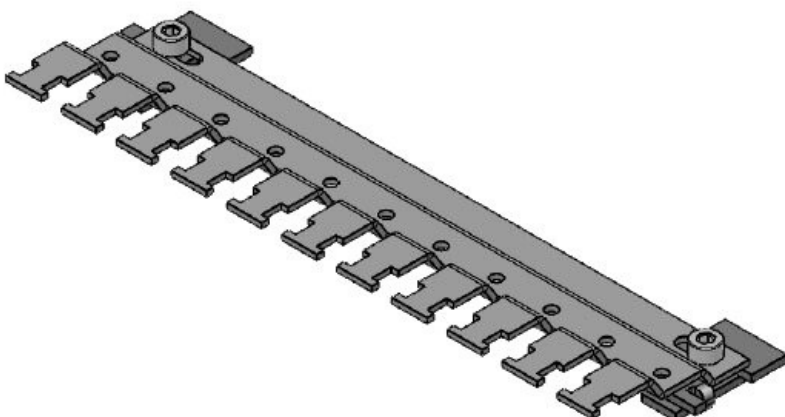
Ref.	38035.100	Altura	12,5 mm
EAN	4251269319	Altura de montaje	12,5 mm
	938		
Unidad de embalaje	1		
Para número de clips EMC	9		
Para número máximo de cables	9		
Largo	134,8 mm		
Ancho	44,4 mm		

SC|RLFZ (x10)



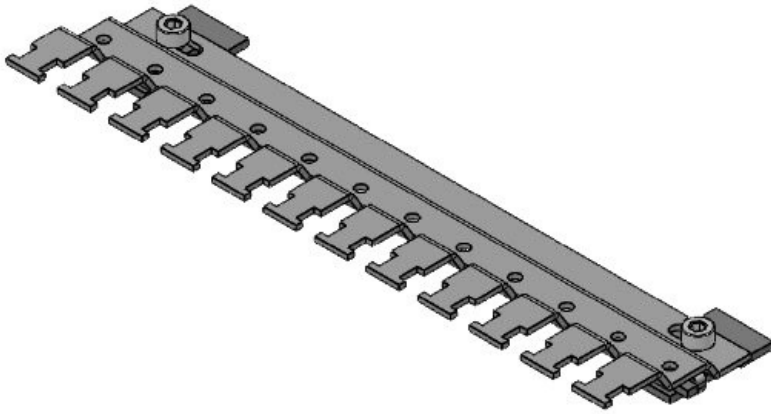
Ref.	38040.100	Altura	12,5 mm
EAN	4251269319	Altura de montaje	12,5 mm
	945		
Unidad de embalaje	1		
Para número de clips EMC	10		
Para número máximo de cables	10		
Largo	150,4 mm		
Ancho	44,4 mm		

SC|RLFZ (x11)



Ref.	38045.100	Altura	12,5 mm
EAN	4251269319	Altura de montaje	12,5 mm
	952		
Unidad de embalaje	1		
Para número de clips EMC	11		
Para número máximo de cables	11		
Largo	166 mm		
Ancho	44,4 mm		

SC|RLFZ (x12)



Ref.	38050.100	Altura	12,5 mm
EAN	4251269319	Altura de montaje	12,5 mm
	969		
Unidad de embalaje	1		
Para número de clips EMC	12		
Para número máximo de cables	12		
Largo	181,6 mm		
Ancho	44,4 mm		

icotek[®]
smart cable management